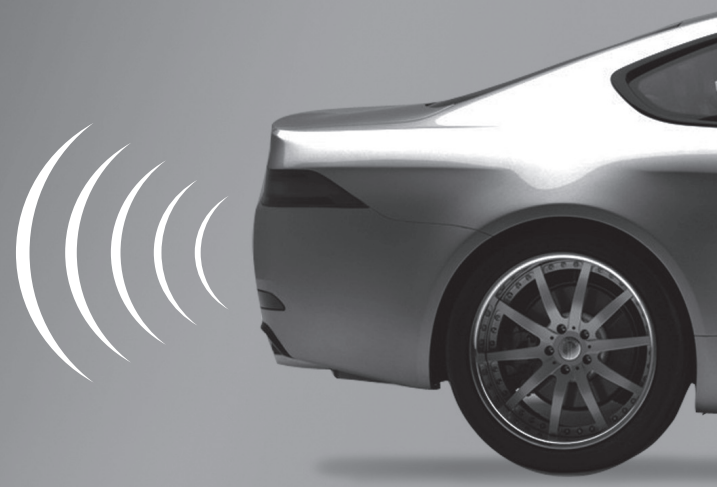


Система парковки 4FJ40

Инструкция



О продукте

Система парковки - ультразвуковая система мониторинга расстояния. Она помогает вам при движении назад, предупреждая о препятствиях позади вашего автомобиля посредством светового и звукового оповещения. Система парковки становится очень полезной, когда вы паркуетесь в плохих метеоусловиях, в темноте и т.д.

4FJ40 – это четырехдатчиковая система парковки с LED-индикатором. Она оснащена функцией диагностики датчиков. Система имеет цифровую индикацию определения расстояния и обеспечивает комфортную и безопасную парковку.

Ключевые особенности

- двухцветный LED-индикатор с цифровым оповещением и встроенным биппером
- функция предотвращения ложных срабатываний
- съемные датчики с водонепроницаемыми разъемами
- функция диагностики датчиков
- световое и звуковое оповещения о препятствии

Меры предосторожности

Парковочная система является для водителя исключительно вспомогательным прибором, не дает гарантии от дорожно-транспортных происшествий и не снимает с водителя ответственности при управлении автомобилем.

Гарантия

Парковочные радары имеют гарантию один год. Гарантия действительна, если данный товар будет признан неисправным по причине его несовершенной конструкции, дефектных материалов или некачественной сборки производителя при условии соблюдения технических требований и условий эксплуатации, описанных в руководстве по эксплуатации.

Модель

Серийный номер

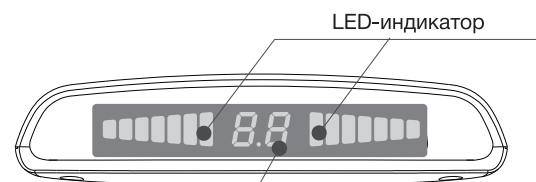
Дата

М.П.

Технические характеристики

- рабочее напряжение: 9-16V
- громкость биппера: 70-90 dB
- высота установки датчиков: 45-65см
- диапазон вывода информации о расстоянии до препятствия: 0,3-2,5м

LED-индикатор



Цифровая индикация расстояния до препятствия

Функция диагностики датчиков

При каждом включении задней передачи система автоматически тестирует 4 задних датчика

1. Все датчики исправны

бип один раз



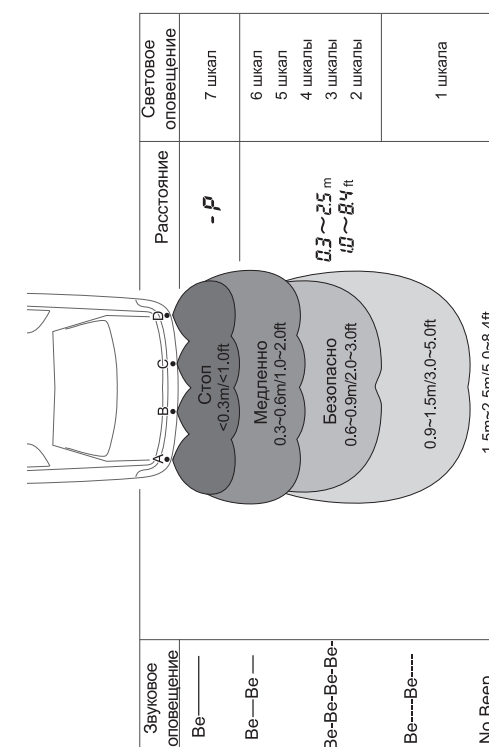
2. Обнаружен неисправный датчик (отображается местоположение неисправного датчика)
- бип 3 раза
 - местоположение и номер (E1-E4) неисправного датчика отображаются на индикаторе
 - остальные датчики продолжают работать



номер неисправного датчика

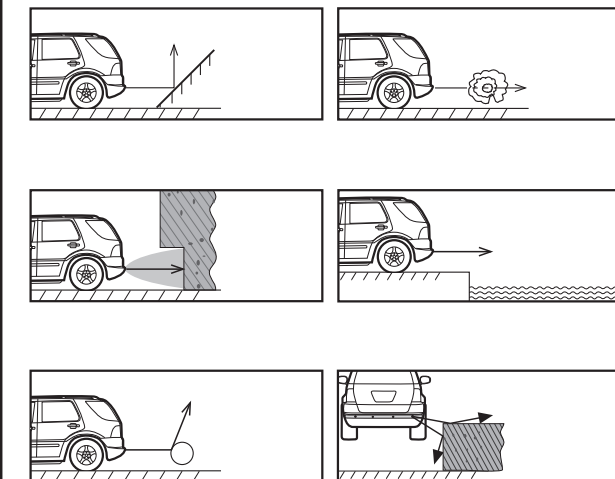
местоположение неисправного датчика

Как работает система



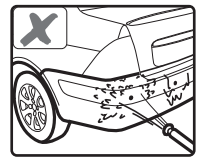
Внимание!

Ошибки при обнаружении препятствия могут происходить в следующих случаях:

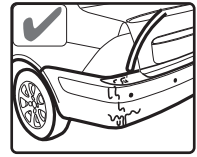


- после установки перед началом использования полностью протестируйте систему
- сильные дожди, грязь на датчиках или поврежденный датчик могут вызвать ошибку при обнаружении препятствий
- убедитесь, что функция диагностики датчиков протестировала датчики и не выявила неисправностей

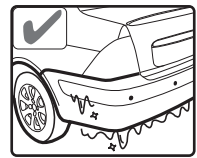
Обслуживание датчиков



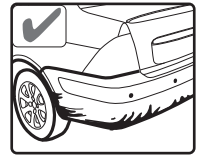
пожалуйста, не мойте датчики под высоким давлением воды



пожалуйста, мойте датчики под низким давлением воды, после мойки продуйте датчики сжатым воздухом для удаления влаги



пожалуйста, очищайте датчики ото льда с помощью горячей воды, продуйте датчики сжатым воздухом для удаления влаги



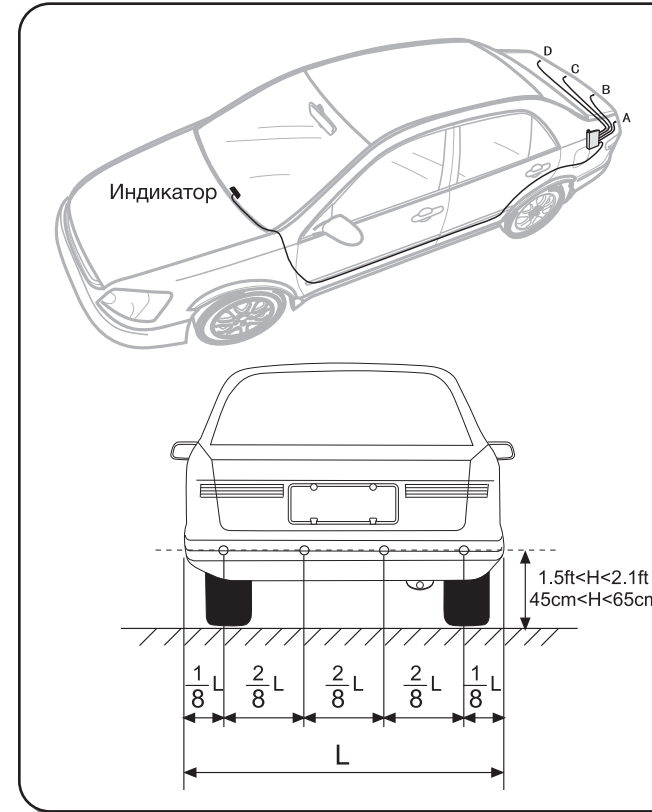
пожалуйста, старайтесь содержать датчики в чистоте



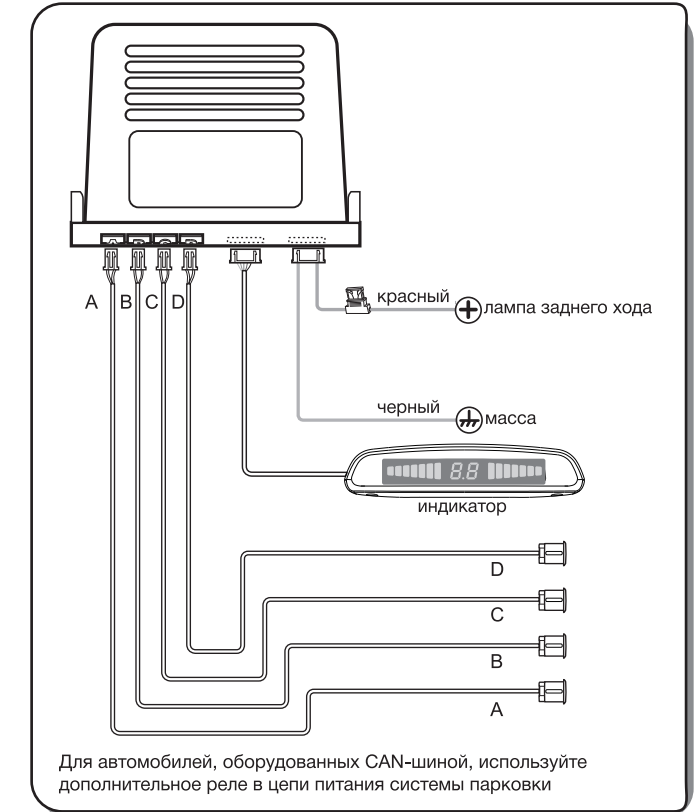
ВНИМАНИЕ!

При установке датчиков необходимо обратить особое внимание на следующее: датчики необходимо установить таким образом, чтобы их лицевая сторона располагалась строго под углом 90° по отношению к горизонтальной поверхности земли. Оптимальная высота установки датчиков от уровня земли $0.45 - 0.65\text{м}$. Если датчики установлены ниже 0.45м и/или под углом менее 90° , возможно появление ложных сигналов.

Схема расположения компонентов системы

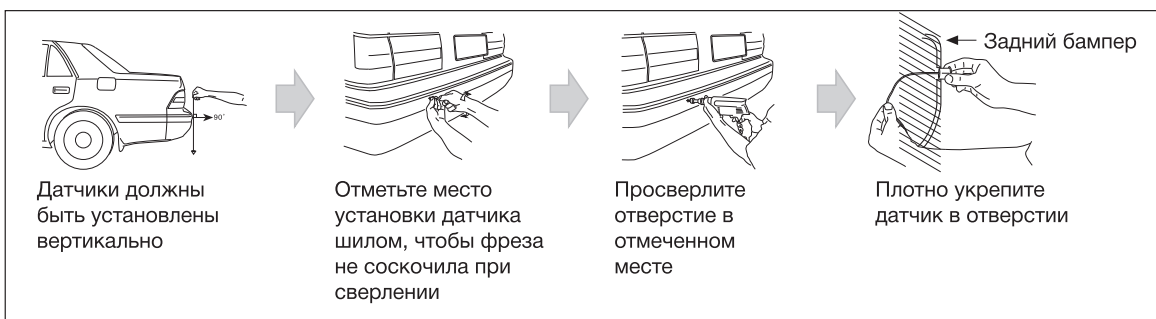


Электронная схема подключения

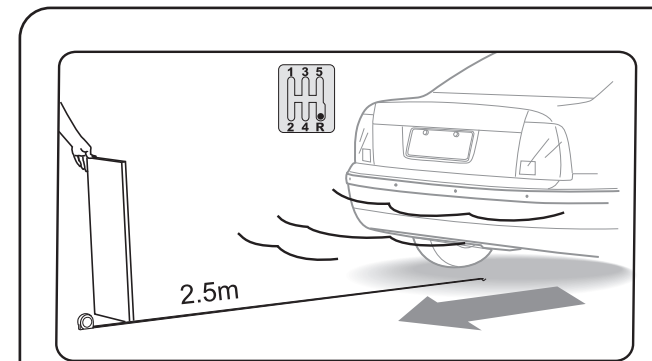


Установка датчиков

Примечание: датчики должны быть установлены вертикально, значок «up» должен быть вверх



Тест после установки



Данный тест возможен с применением плоской деревянной доски размером $30 \times 100\text{см}$: держите ее позади автомобиля и двигайтесь задним ходом для проверки каждого датчика системы, как показано на рисунке

Возможные неисправности

После установки дисплей не работает:

- проверьте, подключен ли провод LED-индикатора к блоку управления согласно электрической схеме?
- включено ли зажигание?
- исправна ли лампа заднего хода?

Обнаружен неисправный датчик:

- подключены ли провода датчиков к блоку управления согласно электрической схеме?
- не повреждены ли провода датчиков и сами датчики?
- не загрязнены ли датчики?

Ложное обнаружение препятствия:

- подключены ли провода датчиков к блоку управления согласно электрической схеме?
- не установлены ли датчики ниже 0.45м от поверхности земли?
- не установлены ли датчики под углом менее 90° по отношению к горизонтальной поверхности земли?

Если проблемы не устраняются, свяжитесь со своим продавцом