

CONTOUR

ИНСТРУКЦИЯ



www.Pandora-System.ru

Уважаемый автовладелец!

Противоугонные устройства АВТОР предназначены для установки только в сертифицированных установочных центрах, перечень которых находится на сайте <http://author-alarm.ru>.

Противоугонное оборудование АВТОР, установленное другими организациями и частными лицами, не подлежит гарантийному и сервисному обслуживанию!

Разработчик и производитель не несет ответственности за возможный ущерб, явившийся следствием использования устройства не по прямому назначению, несоблюдения правил безопасности и игнорирования требований, изложенных в данной инструкции.

01.04.2019

www.Pandora-System.ru

СОДЕРЖАНИЕ

Общие сведения	2
Блокировка двигателя	3
Алгоритм блокировки	3
Схема блокировки	3
Подключение устройства	4
Согласование устройств IGLA и CONTOUR	6
Сирена	7

Общие сведения

CONTOUR – предназначен для управления дополнительно установленным электромеханическим замком капота. Модуль поставляется как дополнение к противоугонному устройству IGLA и значительно расширяет защитные функции системы. Связь между устройствами происходит по штатной шине CAN в режиме зашифрованного диалога, что исключает несанкционированный доступ к управлению замком капота.

В устройстве CONTOUR осуществляется контроль открытого капота, т.е. при открытом капоте функция закрытия замка капота работать не будет.

Помимо управления замком капота, реализовано управление дополнительным нормально замкнутым реле блокировки двигателя.

Замок капота закрывается в следующих случаях:

- Постановка автомобиля на охрану (запирании ЦЗ)
- Через 10 секунд после выключения зажигания
- При активации режима «Антиграбление» (сразу после начала движения)

Закрытие замка капота не осуществляется, если капот открыт или устройство IGLA находится в сервисном режиме.

Открытие замка капота происходит после авторизации IGLA.

Блокировка двигателя

Для обеспечения максимальной защиты автомобиля от угона в системе CONTOUR совместно с устройством IGLA предусмотрен дополнительный контур блокировки. Он предназначен для случаев, когда связь с блоком управления двигателя по CAN-шине нарушена или затруднена. Данная блокировка позволяет реализовать функцию «Глушение работающего двигателя» и «Антиограбление» для автомобилей без цифровой блокировки работающего двигателя.

Алгоритм блокировки

Срабатывание блокировки от CONTOUR происходит при попытке движения на автомобиле без авторизации (а также в режиме «Антиограбление»), если на CAN-шине отсутствуют данные, необходимые для работы системы CONTOUR, либо цифровая блокировка от IGLA не заглушила двигатель. В других случаях срабатывание дополнительного контура исключено.

Снятие блокировки осуществляется авторизацией в системе IGLA с помощью метки/смартфона или ввода PIN-кода, а также сбросом зажигания (желтый провод).

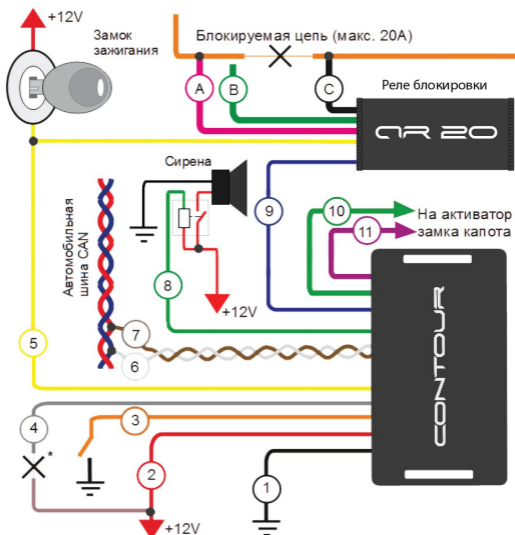
Схема блокировки

Блокировка осуществляется по нормально-замкнутой схеме. Данный вид блокировки является экстренным (в случаях, где поддерживается

цифровая блокировка), поэтому его можно использовать в любых цепях, при разрыве которых двигатель заблокируется, даже если это приведет к временному возникновению ошибок (например, в цепи датчика коленчатого вала или питания форсунок).

Блокировка осуществляется появлением отрицательного потенциала на синем проводе **при включенном зажигании или заведенном двигателе** (отслеживается по аналоговому входу «зажигание», желтый провод).

Подключение устройства



1. **Черный.** К постоянному «-» (масса).
 2. **Красный.** К постоянному «+» (12 В).
 3. **Оранжевый.** Концевик капота.
 4. **Серый.** Для согласования с модулем IGLA на «+».
 5. **Желтый.** Зажигание (необходимо при подключении реле блокировки).
 6. **Белый.** CAN-L.
 7. **Коричневый.** CAN-H.
 8. **Зеленый** сечением 0,2 кв.мм. Отрицательный выход на сирену (макс. 250mA).
 9. **Синий.** Отрицательный выход на реле блокировки (макс. 250mA).
 10. **Зеленый** сечением 0,75 кв.мм. На активатор замка капота (max. 12A). Выдается «+» для открытия замка.
 11. **Фиолетовый.** На активатор замка капота (max. 12A). Выдается «+» для закрытия замка.
- А. Фиолетовый.** Нормально замкнутый контакт.
В. Зеленый. Нормально разомкнутый контакт.
С. Черный. Общий.



Серый и красный провода подсоединить одновременно к «+» для согласования с противоугонным устройством IGLA, когда оно находится в режиме смены PIN-кода.

Согласование устройств IGLA и CONTOUR

Для согласования устройств выполните следующие действия:

1. Переведите систему IGLA в режим смены PIN-кода одним из следующих способов:

- подключите серый провод от IGLA к «+» и включите зажигание;
- если устройство уже подключено, после авторизации введите повторно текущий PIN-код при нажатой до упора педали газа*.



*При согласовании 2-х или более модулей CONTOUR используйте **только** способ перевода IGLA в режим смены PIN-кода путем повторного ввода кода при нажатой педали газа*. При согласовании с подключением серого провода ранее «привязанные» к IGLA устройства перестанут функционировать!*



При согласовании второго и последующих устройств все предыдущие должны быть отключены от шины CAN или питания.

2. После этого подключите модуль управления замком капота по вышеописанной схеме.

3. Подайте питание (+) на серый и красный провода одновременно.

4. В течении 5 секунд замок капота должен открыться, закрыться и снова открыться.

* На некоторых моделях автомобилей вместо педали газа используется другой орган управления (см. приложение к инструкции IGLA).

После этого можно выключить зажигание и отсоединить серый провод от «+». Модули будут согласованы.

Сирена

Моменты срабатывания сирены:

1. Через 15 секунд после первого срабатывания блокировки.
2. Если произошло второе срабатывание блокировки.
3. Работа в антиограблении в режиме тревога.
4. При открытии капота, когда замок закрыт.
5. В случае замыкания CAN шины.
6. При попытке прописывания ключей.
7. При срабатывании аналоговой блокировки CONTOUR.

Отмена работы сирены происходит вводом PIN-кода. Время работы сирены ограничено 45 секундами при выключенном зажигании.

Технические характеристики

Рабочее напряжение	6-15 В
Потребление тока в спящем режиме	5 мА
Максимальный ток на активатор замка	12 А
Максимальный ток на управление реле блокировки	250 мА

Комплект поставки

Модуль CONTOUR	1 шт.
Инструкция	1 шт.
Упаковка	1 шт.

Реле блокировки поставляется отдельно.



Сделано в России
Производитель: ООО «АВТОР»
С-RU.АЛ14.В.10098

Разработчик и производитель оставляет за собой право на внесение технических улучшений, не отраженных в данной инструкции. С более подробной информацией Вы можете ознакомиться на сайте:

<http://author-alarm.ru>



ГАРАНТИЙНЫЙ ТАЛОН

Срок гарантии – 12 месяцев с момента продажи изделия. В течение указанного срока гарантируется бесплатная техническая поддержка и бесплатный ремонт оборудования производителя.

Гарантийные обязательства не распространяются на изделия, имеющие:

- механические повреждения, сгоревшие или обуглившиеся детали, компоненты, контактные дорожки и т.п.;
- следы самостоятельного ремонта изделия;
- повреждения, вызванные стихией, пожаром, бытовыми факторами;
- нарушение гарантийной пломбы, повреждение или отсутствие фабричных или торговых наклеек.

В гарантийный ремонт изделие принимается в собственной упаковке и в полной комплектации.

Отсутствие упаковочного материала рассматривается как несоблюдение правил транспортировки изделия. Гарантия не распространяется на ущерб, причиненный другому оборудованию, работающему в сопряжении с данным изделием.

Наименование (модель) _____

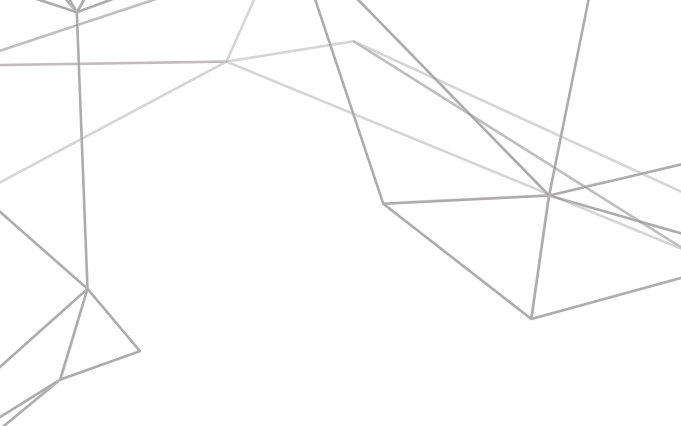
Дата продажи ____/____/____

Изделие на комплектность ____, работоспособность ____, отсутствие механических повреждений ___ проверено.

С условием гарантийного обслуживания ознакомлен(а) и согласен (согласна):

Покупатель _____

Продавец _____ М.П.



Техническая поддержка
8 (800) 350-23-60



www.Pandora-System.ru