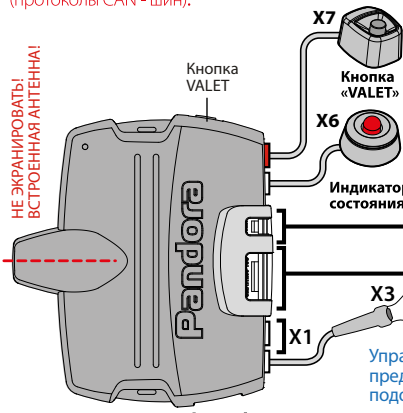
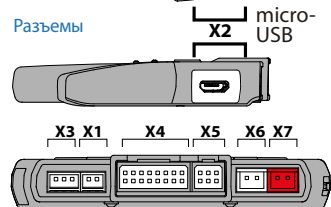


**ВНИМАНИЕ!**  
 Перед началом монтажа системы  
 обязательно выберите в программе  
**ALARMSTUDIO** модель автомобиля  
 (протоколы CAN - шин).

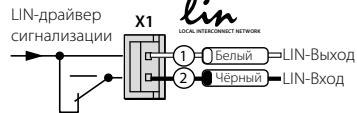
НЕ ЭКРАНИРОВАТЬ!  
 ВСТРОЕННАЯ АНТЕННА!



Разъемы

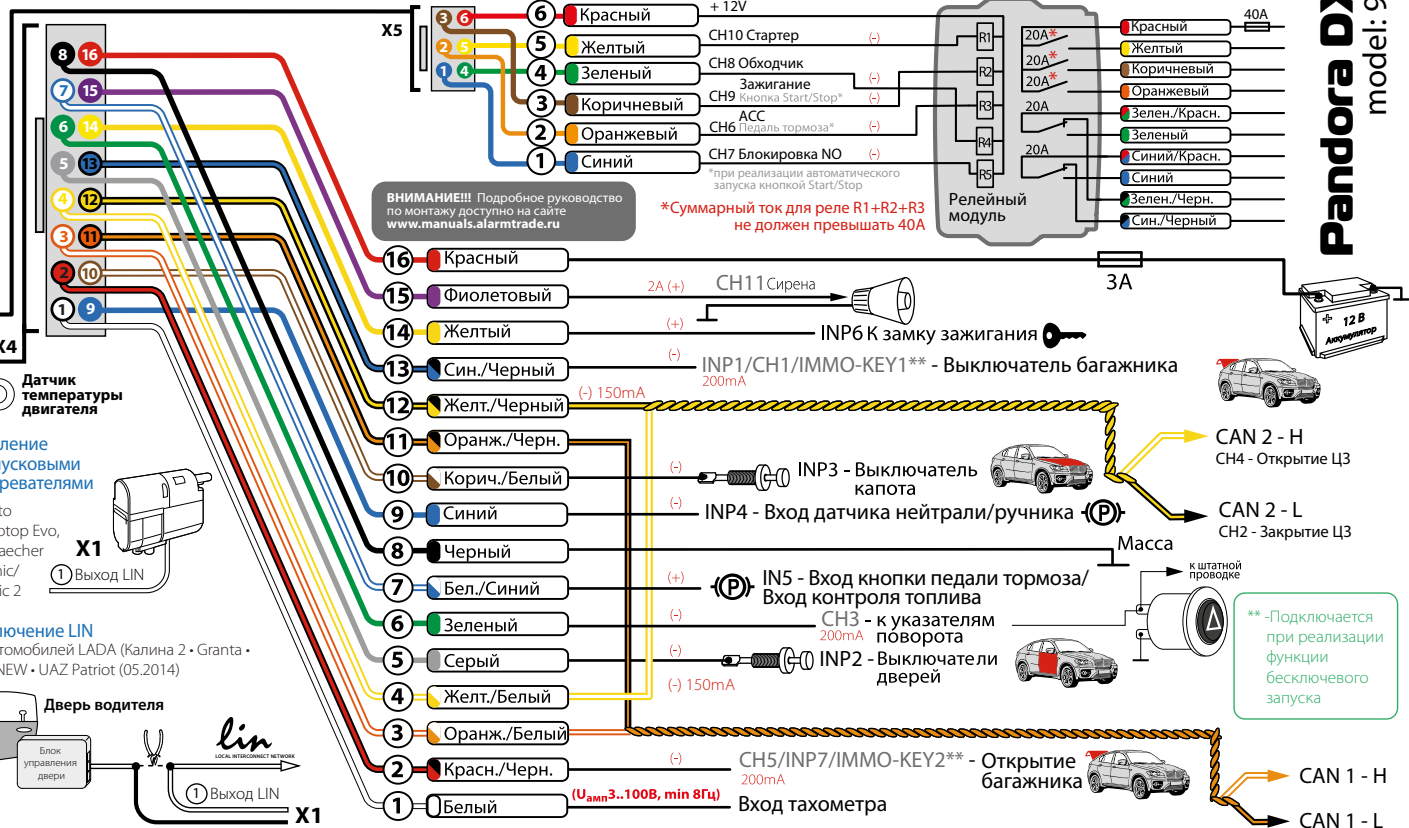
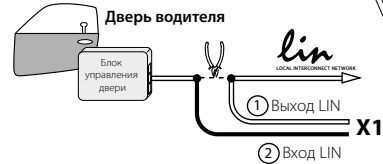


Устройство LIN



**Управление предпусковыми подогревателями**  
 Webasto  
 Thermotop Evo,  
 Eberspaecher  
 Hydronic/  
 Hidronic 2

**Подключение LIN**  
 Для автомобилей LADA (Калина 2 • Granta •  
 Priora NEW • UAZ Patriot (05.2014)



**ВНИМАНИЕ!!!** Подробное руководство по монтажу доступно на сайте [www.manuals.alarmtrade.ru](http://www.manuals.alarmtrade.ru)

\*Суммарный ток для реле R1+R2+R3 не должен превышать 40А

\*\* -Подключается при реализации функции бесключевого запуска