

## Радиомодуль DI-04 BT



Сверхкомпактный радиомодуль с шестью программируемыми каналами, предназначенный для работы с охранными системами Pandora/Pandect. Все команды управления радиомодулем программируются в настройках охранной системы и передаются по радиоканалу при помощи защищённого Bluetooth-протокола.

Реле «R1/2/3/4/5» - пять программируемых встроенных реле с нормально разомкнутой группой контактов.

Ток нагрузки контактов реле не должен превышать: 1А – при длительной нагрузке; 2А – при коммутации (без индуктивной составляющей).

Канал «VKEY» - программируемый выход (3,3В), предназначенный для питания активных транспондерных ключей.

### Поддержка систем с прошивкой Bluetooth модема 2.07 и выше:

Pandora DXL 49XX, DX-9X BT/B;

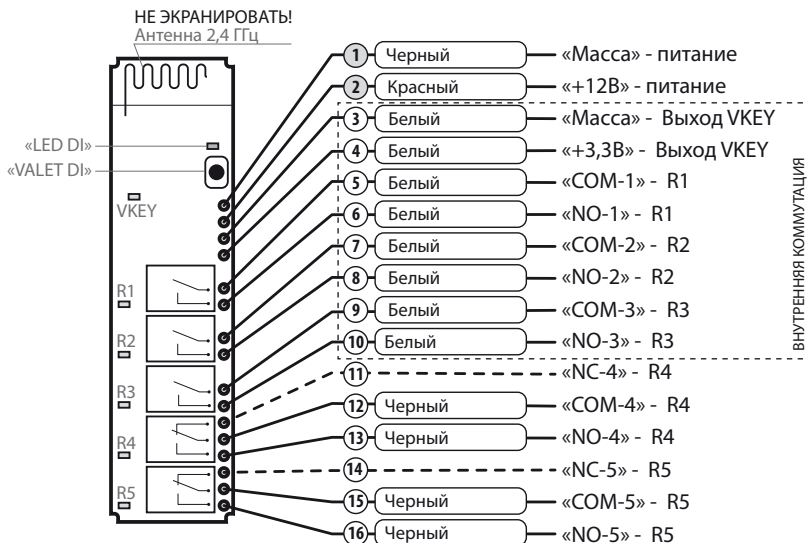
Pandect X-31XX, X-19XX BT, X-18XX BT.

### Программирование радиомодуля:

1. Подключите питание модуля.
2. Войдите в 27 уровень программирования системы.
3. Зажмите и удерживайте кнопку «VALET DI» до шестой вспышки светового индикатора «LED DI», после шестого светового сигнала отпустите кнопку.
4. Сирена базового блока звуковым сигналом подтвердит запись радиомодуля в память системы. Сохраните настройку, однократно нажав кнопку «VALET» на системе.
5. При помощи программы Pandora Alarm Studio в настройках «Выходы» или «Таймерные каналы» назначьте логику работы встроенных реле «CH BLE R1/2/3/4/5» или управляющего выхода «CH BLE VKEY».

### Характеристики радиомодуля

Рабочее напряжение питания радиомодуля:	+12В
Ток потребления радиомодуля:	0.5 mA
Протокол передачи на 2.4 ГГц:	Bluetooth 4.2 LowEnergy
Ток коммутации встроенных реле:	min 10mA, max 2A
Диапазон рабочих температур:	от - 40 °С до + 85 °С
Габариты:	75x45x23 мм



### ВНИМАНИЕ!

Радиомодуль должен быть установлен в местах, исключающих механическое повреждение попадания агрессивных жидкостей и влаги. При установке не допускайте экранирование встроенной антенны.



TU 4573-001-89696454-2014  
Сертификат соответствия  
RU C-RU.MT49.B.00639

Телефонная служба поддержки: 8-800-700-17-18  
Официальный интернет сайт: [www.alartrade.ru](http://www.alartrade.ru)  
Интернет служба тех. поддержки: [support@alartrade.ru](mailto:support@alartrade.ru)