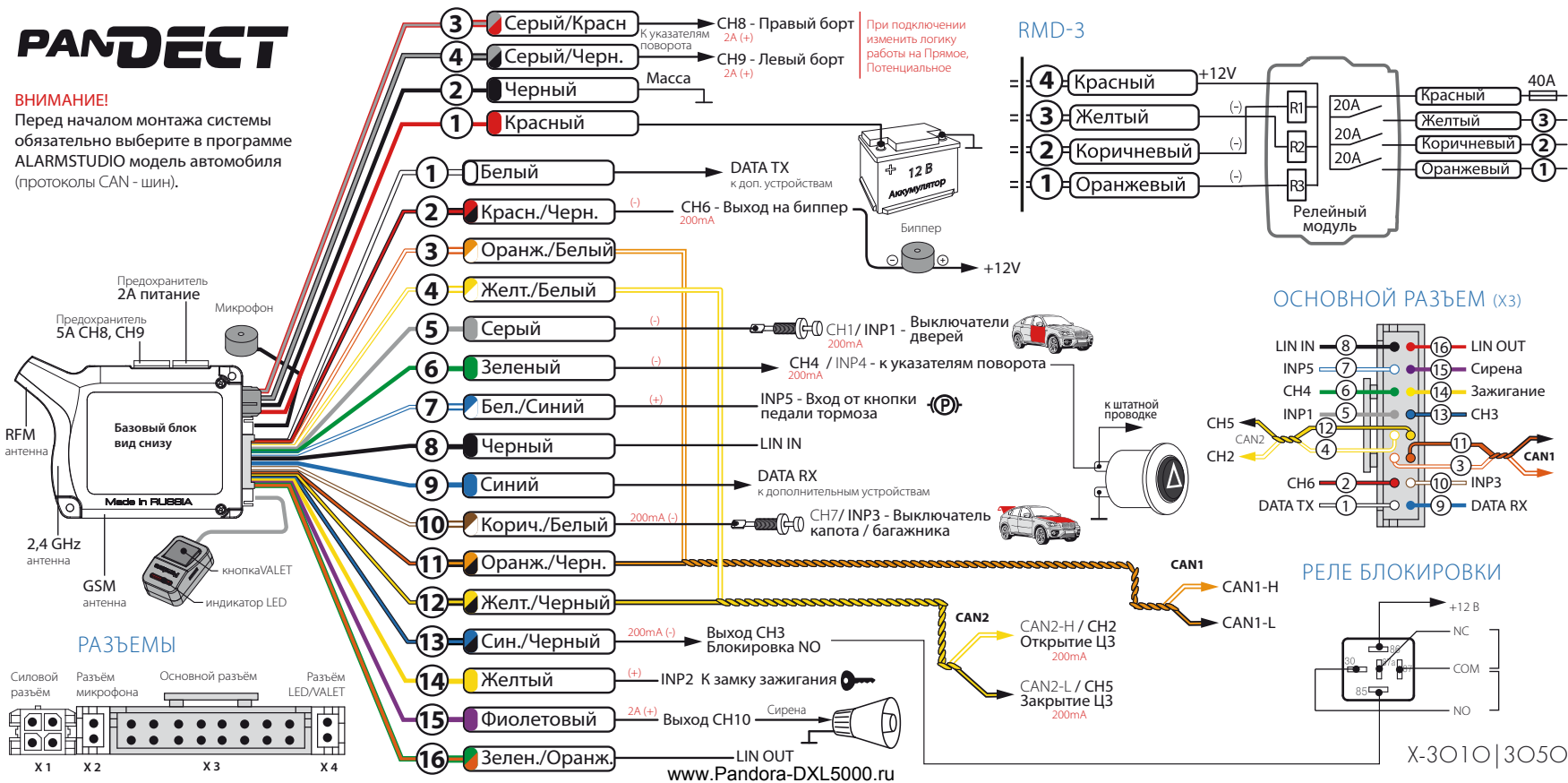


# PANDECT

## ВНИМАНИЕ!

Перед началом монтажа системы обязательно выберите в программе ALARMSTUDIO модель автомобиля (протоколы CAN - шин).



## РАЗЪЕМЫ

