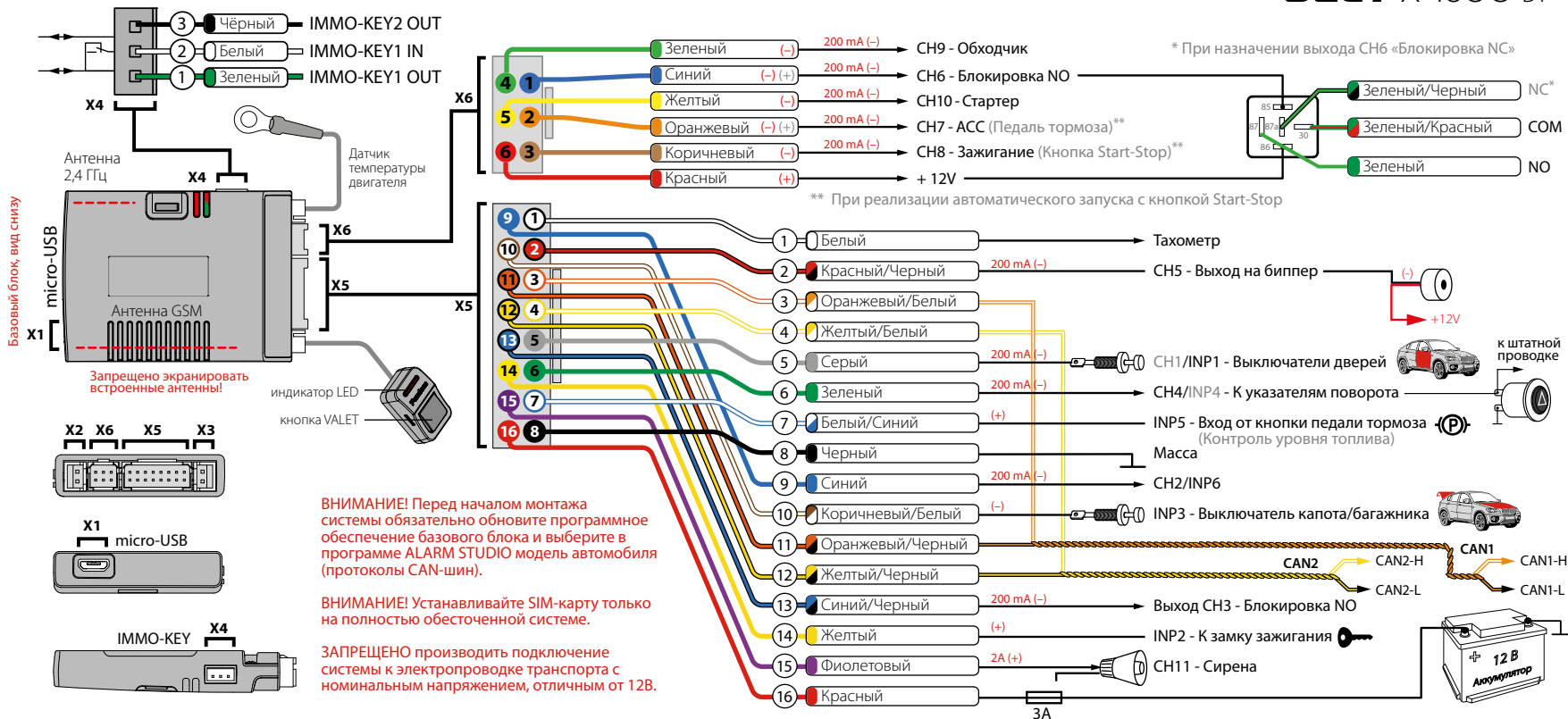


Подключается при реализации функции бесключевого запуска (см. карты установки в программе ALARM STUDIO)

PANDECT X-1800 BT



ВНИМАНИЕ! Перед началом монтажа системы обязательно обновите программное обеспечение базового блока и выберите в программе ALARM STUDIO модель автомобиля (протоколы CAN-шин).

ВНИМАНИЕ! Устанавливайте SIM-карту только на полностью обесточенной системе.

ЗАПРЕЩЕНО производить подключение системы к электропроводке транспорта с номинальным напряжением, отличным от 12В.